



ARRETE TEMPORAIRE N° A_ 2022 _ N° 365/22

6.1.3
DGS/PM

REGLEMENTANT LA CIRCULATION ET LE STATIONNEMENT BOULEVARD JEAN COCTEAU

PUBLIÉ LE 2 DECEMBRE 2022

Le Maire de la Ville de Sorgues,

VU, le Code Général des Collectivités Territoriales et notamment ses articles L.2122-18 et L.2122-20, mais aussi ses articles L.2212-1 et suivants et L.2213-1,

VU, la délibération n°DCM-2020-29 de la séance du Conseil Municipal du 28 mai 2020 portant élection du Maire,

VU, les arrêtés en date du 9 juin 2020, 20 août 2020, 27 mai et 16 septembre 2021 par lesquels le Maire délègue ses pouvoirs aux Elus délégués,

VU, l'instruction interministérielle sur la signalisation routière, approuvée par l'arrêté interministériel du 6 novembre 1992 livre I - 8^e partie - signalisation temporaire ;

VU, le code de la route et notamment ses articles R 110-1 et suivant, R 411-5, R 411-8, R 411-18 et R 411-25 à R 411-28, et les articles L.325-1 à L.325-3,

VU, le code pénal et notamment son article R 610-5,

VU, la demande de l'entreprise SUFFREN TP relative à la création d'un poteau incendie au 529 boulevard Jean Cocteau,

VU, la permission de voirie n°134783 délivrée par la communauté d'agglomération les Sorgues du Comtat le 15 novembre 2022,

CONSIDERANT que pour permettre l'exécution des travaux et assurer la sécurité des ouvriers de l'entreprise et des usagers de la voie, il y a lieu de réglementer la circulation et le stationnement,

ARRETE

ARTICLE 1 - Dans le cadre de la création d'un poteau incendie au 529 boulevard Jean Cocteau, la circulation sera alternée par feux tricolores dans ce boulevard à compter du **9 DECEMBRE 2022** pour une durée de cinq jours.

Le stationnement de tout véhicule sera interdit durant cette période au droit du chantier.

ARTICLE 2 - L'entreprise SUFFREN TP mettra en place la signalisation réglementaire ainsi que la pré-signalisation indiquant ces travaux.

ARTICLE 3 - Les véhicules prioritaires police, gendarmerie, pompiers devront avoir une libre circulation au cœur du chantier.

ARTICLE 4 - Le présent arrêté peut faire l'objet d'un recours devant le Tribunal Administratif de Nîmes dans un délai de deux mois à compter de sa publication.

ARTICLE 5 - Monsieur le Maire, Monsieur le Directeur général des services, le Commandant de la Brigade de Gendarmerie, la directrice de la Police Municipale sont chargés, chacun en ce qui le concerne, de l'exécution du présent arrêté qui sera affiché sur les lieux.

SORGUES, le 29 novembre 2022

Certifié exécutoire par le Maire
Compte tenu de la publication
Le 2/12/2022
Pour le Maire et par délégation
Le CDS, responsable adjoint de la police municipale
Joaquin CORTES

LE MAIRE, Thierry LAGNEAU
Pour le Maire et par délégation,
L'adjoint délégué à la circulation
Dominique DESFOUR



Althen-des-Paluds

Bédarrides

Monteux

Pernes-les-Fontaines ML/ED/VN/134783

Sorgues

Le Président de la Communauté d'Agglomération

« Les Sorgues du Comtat »

à

SUFFREN TP

1 Zone d'activités

LE REMOURIN

84370 BEDARRIDES

Monteux, le 15/11/2022

Objet : création de poteau incendie - 529 boulevard S. Allende à Sorgues

Madame, Monsieur,

J'ai l'honneur de vous accorder la permission de voirie liée au chantier cité en objet sous réserve que les prescriptions suivantes soient respectées :

« Durant cette période transitoire liée au COVID 19, l'entreprise prestataire devra mettre en place toutes les dispositions réglementaires sanitaires particulières afin de protéger ses salariés et les riverains ; Toute anomalie ou préjudice sera sous l'entière responsabilité du pétitionnaire des travaux »

• Afin d'appliquer la réglementation en vigueur concernant l'exécution de travaux à proximité des réseaux, vous devrez être en mesure de justifier avoir déclaré le chantier sur le guichet unique www.reseaux-et-canalizations.gouv.fr et maintenir le marquage des réseaux jusqu'à la fin des travaux.

• Les revêtements de surfaces, chaussée ou trottoir, seront découpés à la scie diamantée avec reprise des finitions à l'identique. La tranchée sous chaussée sera fouillée de biais par rapport à l'axe longitudinal de la voie ; le remblaiement au dessus du sable ou grain de riz pour enrobage des canalisations sera le suivant :

- Grave concassé 0/315 mm en terrain sec ou 0/60 mm en terrain humide avec compactage par couches successives de 20 cm. La couche de base sera constituée suivant la fiche profil type ci-joint. La couche de roulement de 7 cm d'enrobé à chaud avec débord de 10 cm. Les joints seront fermés à l'émulsion de bitume sablé. La reprise en enrobé sera fait dans un délai de 02 mois maximum.

À la fin du chantier, les marquages au sol existants seront refaits à l'identique et la voirie sera nettoyée ; par ailleurs, le revêtement devra être maintenu en bon état par vos soins pendant une durée de six mois,

Cette autorisation est délivrée pour 01 jour à compter du 09 décembre 2022 et un renouvellement devra impérativement être demandé si les travaux n'ont pas été réalisés dans ce délai. Un technicien communautaire pourra à tout moment contrôler le bon respect de ces prescriptions.

• Les riverains seront prévenus au minimum 72 heures avant le commencement des travaux et les accès publics et privés seront maintenus de jour comme de nuit. Par ailleurs, les fouilles, dénivellations, matériels et dépôts de matériaux devront être signalés en permanence par des panneaux réglementaires.

• Les modifications de stationnement et/ou de circulation induites par le chantier devront faire l'objet d'un arrêté municipal, la collectivité se réservant le droit de récupérer la chaussée en cas de nécessité.

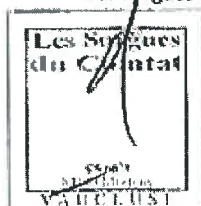
Je vous précise que votre seule responsabilité sera engagée en cas d'incident ou d'accident survenu du fait des travaux entrepris.

Je vous prie d'agréer, Madame, Monsieur, l'expression de mes sentiments distingués,

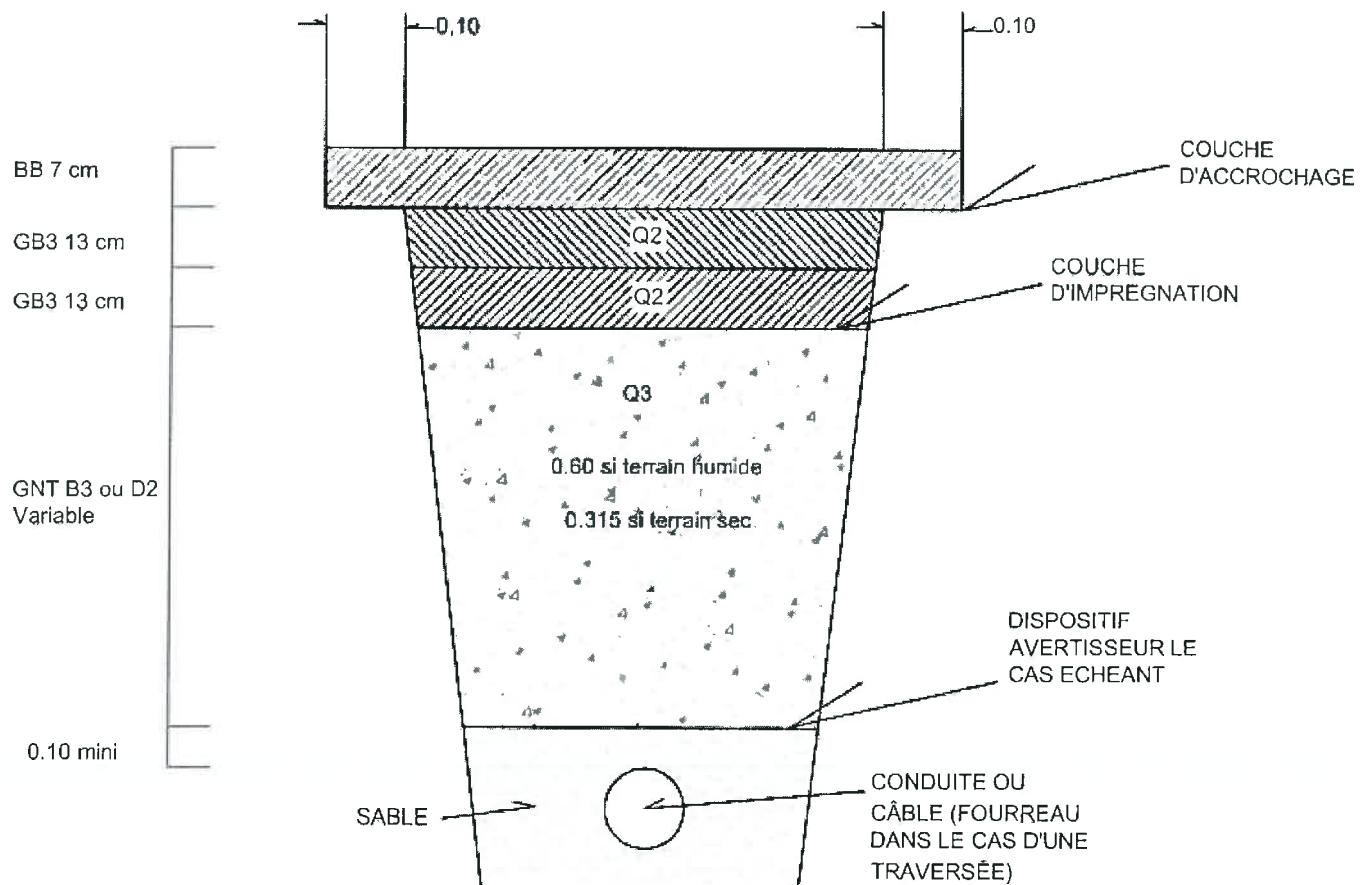
Christian GROS,

Le Président de la Communauté d'Agglomération

Les Sorgues du Comtat.



TRAVERSEE OU EMPRUNT LONGITUDINAL



Q2 et Q3 : Qualité de compactage